

# ipso 053

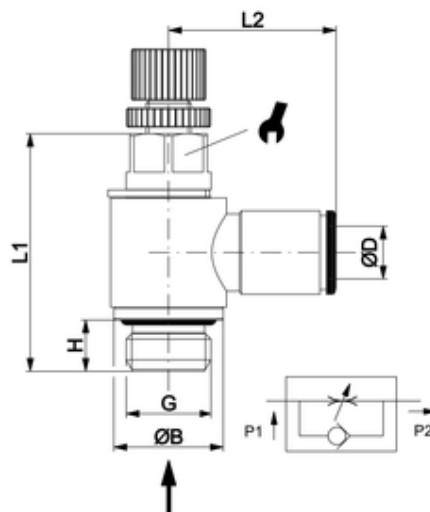
Drosselrückschlagventil mit Ringstück, Typ B, Abluft  
drosselbar  
Unidirectional flow regulator type B

Körper: CW617N vernickelt  
O-Ring: NBR  
zyl. Gewinde: DIN EN ISO 228  
Betriebstemperatur: -20°C bis +80°C  
Betriebsdruck: max. 10 bar

Body: CW617N nickel-plated  
O-Rings: NBR  
cyl. Threads: DIN EN ISO 228  
Working temperature: -20°C up to +80°C  
Working pressure: max. 10 bar

für geölte und ungeölte Druckluft

for lubricated and non-lubricated compressed air



ITV	ØD	G	H	ØB	L1	L2	sw	NI/min *
205304	6	M5	4	9	27	21,5	6	45

\*Ermittlung der Durchflusswerte bei 6 bar / Evaluation of flow rate at 6 bar