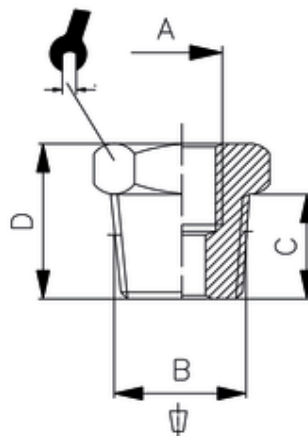


Reduzierung, konisch

Reducer, conical

Riduzione M.F. conica



ITV	A	B	C	D	sw
20806-ES	G3/8	R1/2	14	20	22

Betriebstemperatur: -20 °C bis +150 °C

Betriebsdruck: bis 150 bar

Werkstoffe: Edelstahl 1.4404 (AISI 316L)

Dichtungen FKM

Gewinde: DIN 3852

DIN 3858

Einsatzbereiche: Pneumatik, Nahrungsmittelindustrie, chem. u. pharm. Industrie

Operating temperature: -20 °C to +150 °C

Operating pressure: up to 150 bar

Materials: Stainless steel 1.4404 (AISI 361L)

Seals FKM

Thread: DIN 3852

DIN 3858

Application: Pneumatics, food industry, chemical and pharmaceutical industry