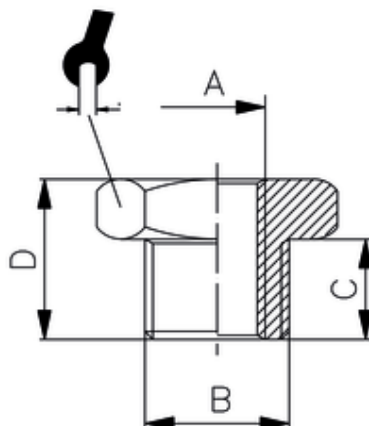


# Reduzierung, zylindrisch

Reducer, cylindrical  
Riduzione M.F. cilindrica



ITV	A	B	C	D	sw
20905-ES	G1/4	G3/8	9	14	19

<b>Betriebstemperatur:</b>	-20 °C bis +150 °C
<b>Betriebsdruck:</b>	bis 150 bar
<b>Werkstoffe:</b>	Edelstahl 1.4404 (AISI 316L)
<b>Gewinde:</b>	Dichtungen FKM DIN 3852 DIN 3858
<b>Einsatzbereiche:</b>	Pneumatik, Nahrungsmittelindustrie, chem. u. pharm. Industrie
<b>Operating temperature:</b>	-20 °C to +150 °C
<b>Operating pressure:</b>	up to 150 bar
<b>Materials:</b>	Stainless steel 1.4404 (AISI 361L)
<b>Thread:</b>	Seals FKM DIN 3852 DIN 3858
<b>Application:</b>	Pneumatics, food industry, chemical and pharmaceutical industry