

106

Verlängerung reduziert IG-IG
Reducing sleeve

Betriebstemperatur: max. 150°C

Betriebsdruck: bis 60bar

Werkstoff: CW614N und CW617N
blank/ vernickelt

Gewinde: zyl. Gewinde DIN EN ISO 228
kon. Gewinde DIN EN 10226
metr. Gewinde DIN ISO 262

Medium: pneumatische, ölhydraulische und
hydraulische Kreisläufe

abhängig vom Temperaturbereich des
eingesetzten Schlauches/ Rohres
abhängig vom Druckbereich des
eingesetzten Schlauches/ Rohres
und der verwendeten Temperatur

Operating temperature: *max. 150°C*

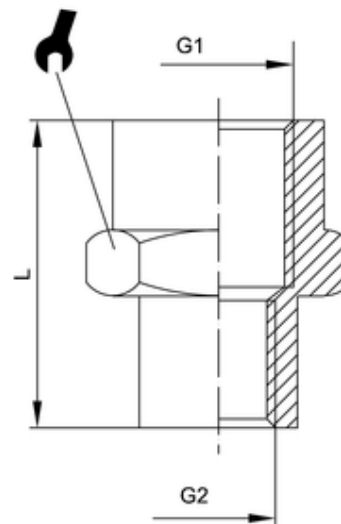
Operating pressure: *up to 60bar*

Material: *CW614N and CW617N
poshied/ nickel-plated*

Thread: *cyl. thread DIN EN ISO 228
con. thread DIN EN ISO 10226
metr. thread DIN ISO 262*

Medium: *pneumatic, oil-hydraulic and
hydraulic circuits*

*dependent on temperature range
of tube/ pipe used
dependent on pressure range of
tube/ pipe used and used temperature*



ITV	G1	G2	L	SW
30104	G1/2	G1/8	24	24