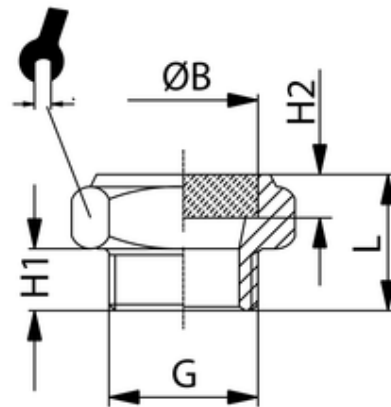


SEPSchalldämpfer
Silencer

Material:
 Körper: Messing
 Filter: Sinterbronze
 Filterfeinheit: 120 μ
 Betriebsdruck: max. 10 bar
 Betriebstemperatur: -20°C bis +150°C
 zyl. Gewinde: DIN EN ISO 228
 metr. Gewinde: DIN EN ISO 262

material:
 body: brass
 filter: sintered bronze
 filter mesh: 120 μ
 working pressure: max. 10 bar
 working temperature: -20°C up to +150°C
 cyl. threads: DIN EN ISO 228
 metr. threads: DIN EN ISO 262



<i>ITV</i>	<i>G</i>	<i>ØB</i>	<i>H1</i>	<i>H2</i>	<i>L</i>	<i>SW</i>
303035	G1/2	20,5	11	4	19	24