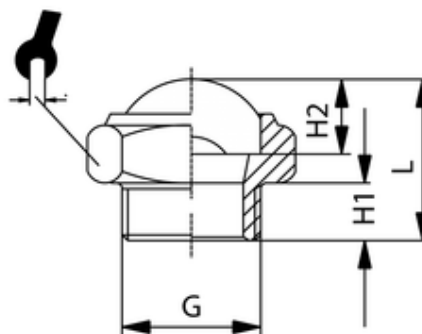


Schalldämpfer
Silencer
Silenziatore con filo inox



| ITV | G | H1 | H2 | L | sw |
|--------|------|----|----|----|----|
| 303102 | G1/8 | 6 | 4 | 16 | 13 |

| | |
|---------------------------|-------------------------|
| Körper: | Sinterbronze & Messing |
| body: | sintered bronze & brass |
| Corpo: | Ottone |
| Filter: | Edelstahl AISI 304L |
| Filter: | Inox AISI 304L |
| Filtro: | Inox AISI 304L |
| Filterfeinheit: | 70 µ |
| Filter mesh: | 70 µ |
| Elemento filtrante: | 70 µ |
| Betriebsdruck: | max. 10 bar |
| working pressure: | max. 10 bar |
| Pressione di esercizio: | max. 10 bar |
| Betriebstemperatur: | -20 °C bis +150 °C |
| working temperature: | -20 °C up to +150 °C |
| Temperatura di esercizio: | da -20 °C a +150 °C |
| zyl. Gewinde: | DIN EN ISO 228 |
| cyl. threads: | DIN EN ISO 228 |
| Filettatura: | DIN EN ISO 228 |
| metr. Gewinde: | DIN EN ISO 262 |
| metr. threads: | DIN EN ISO 262 |
| Filettatura metrica: | DIN EN ISO 262 |