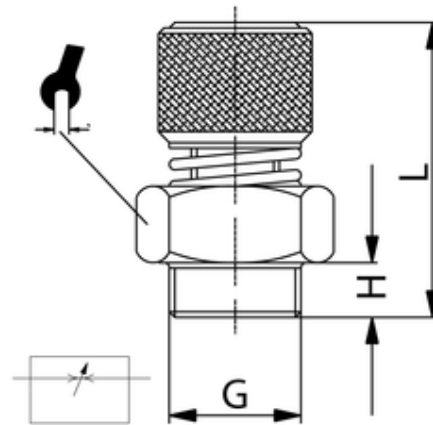


## SVE

Schalldämpfer  
Silencer

Material:  
Körper: Messing  
Filter: Sinterbronze  
Feder: Edelstahl  
Dichtung: NBR  
Filterfeinheit: 36µ  
Betriebsdruck: max. 10 bar  
Betriebstemperatur: -20°C bis +70°C  
zyl. Gewinde: DIN EN ISO 228

material:  
body: brass  
filter: sintered bronze  
spring: stainless steel  
seal: NBR  
filter mesh: 36µ  
working pressure: max. 10 bar  
working temperature: -20°C to +70°C  
cyl. threads: DIN EN ISO 228



<i>ITV</i>	<i>G</i>	<i>H</i>	<i>L min.</i>	<i>L max.</i>	<i>SW</i>
303122	G1/8	6	26	28	13