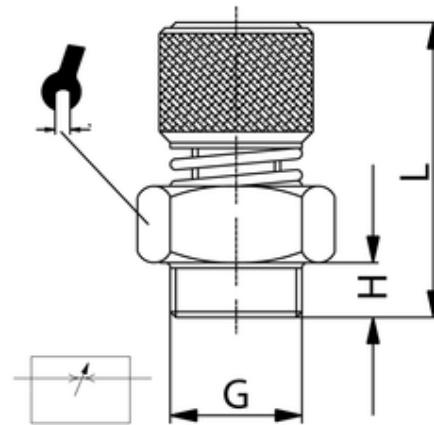


SVE

Schalldämpfer
Silencer

Material:
Körper: Messing
Filter: Sinterbronze
Feder: Edelstahl
Dichtung: NBR
Filterfeinheit: 36µ
Betriebsdruck: max. 10 bar
Betriebstemperatur: -20°C bis +70°C
zyl. Gewinde: DIN EN ISO 228

material:
body: brass
filter: sintered bronze
spring: stainless steel
seal: NBR
filter mesh: 36µ
working pressure: max. 10 bar
working temperature: -20°C to +70°C
cyl. threads: DIN EN ISO 228



<i>ITV</i>	<i>G</i>	<i>H</i>	<i>L min.</i>	<i>L max.</i>	<i>SW</i>
303127	G1	12	45	50	36