

# Drosselhohlschraube mit Schlitzschraube

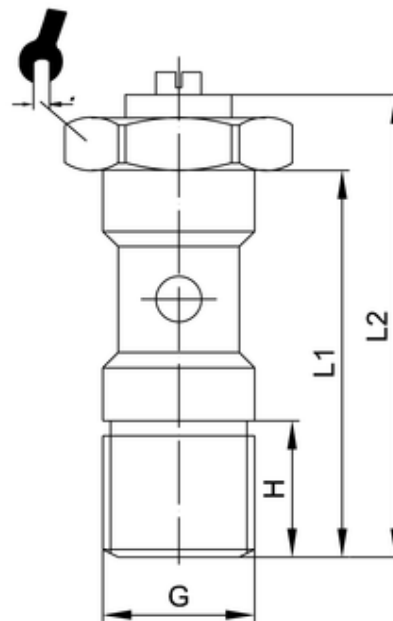
Screw for flow regulation with slotted screw

Körper: CW614N vernickelt  
 O-Ring: NBR  
 zyl. Gewinde: DIN EN ISO 228  
 Betriebstemperatur: -20°C bis +80°C  
 Betriebsdruck: max. 10 bar

Body: CW614N nickel-plated  
 O-Rings: NBR  
 cyl. Threads: DIN EN ISO 228  
 Working temperature: -20°C up to +80°C  
 Working pressure: max. 10 bar

für geölte und ungeölte Druckluft

for lubricated and non-lubricated compressed air



ITV	Typ	G	H	L1	L2	sw	NI/min *
304002	A	G1/4	8,5	27	37	17	810

\*Ermittlung der Durchflusswerte bei 6 bar / Evaluation of flow rate at 6 bar

A = Zuluft / for valves  
 B = Abluft / for cylinders  
 C = Beidseitig / bidirectional