

Drosselhohlschraube mit Schlitzschraube

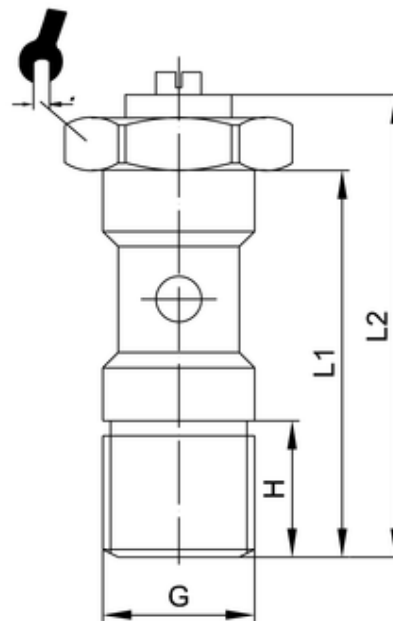
Screw for flow regulation with slotted screw

Körper: CW614N vernickelt
 O-Ring: NBR
 zyl. Gewinde: DIN EN ISO 228
 Betriebstemperatur: -20°C bis +80°C
 Betriebsdruck: max. 10 bar

Body: CW614N nickel-plated
 O-Rings: NBR
 cyl. Threads: DIN EN ISO 228
 Working temperature: -20°C up to +80°C
 Working pressure: max. 10 bar

für geölte und ungeölte Druckluft

for lubricated and non-lubricated compressed air



ITV	Typ	G	H	L1	L2	sw	NI/min *
304003	B	G1/8	6	23,5	32	14	310

*Ermittlung der Durchflusswerte bei 6 bar / Evaluation of flow rate at 6 bar

A = Zuluft / for valves
 B = Abluft / for cylinders
 C = Beidseitig / bidirectional