

Drosselhohlschraube

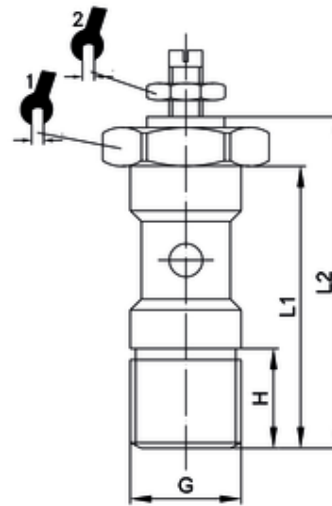
mit Schlitzschraube und Kontermutter
Screw for flow regulation with nut and slotted screw

Körper: CW614N vernickelt
O-Ring: NBR
zyl. Gewinde: DIN EN ISO 228
Betriebstemperatur: -20°C bis +80°C
Betriebsdruck: max. 10 bar

Body: CW614N nickel-plated
O-Rings: NBR
cyl. Threads: DIN EN ISO 228
Working temperature: -20°C up to +80°C
Working pressure: max. 10 bar

für geölte und ungeölte Druckluft

for lubricated and non-lubricated compressed air



ITV	Typ	G	H	L1	L2	sw1	sw2	NI/min *
304013	B	G1/8	8	25,5	32	14	8	310

*Ermittlung der Durchflusswerte bei 6 bar / Evaluation of flow rate at 6 bar

- A = Zuluft / for valves
- B = Abluft / for cylinders
- C = Beidseitig / bidirectional