

# Drosselrückschlagventil

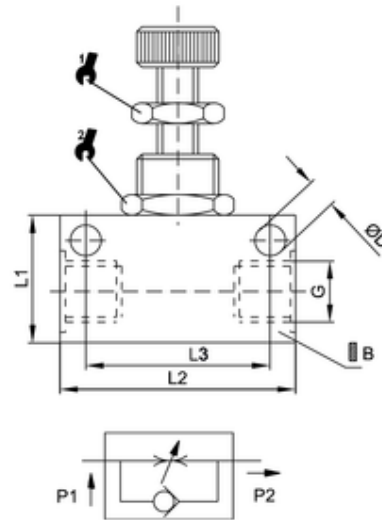
Unidirectional Flow Regulator

Körper: Aluminium  
 O-Ring: NBR  
 zyl. Gewinde: DIN EN ISO 228  
 Betriebstemperatur: -20°C bis +80°C  
 Betriebsdruck: max. 10 bar

Body: Aluminium  
 O-Rings: NBR  
 cyl. Threads: DIN EN ISO 228  
 Working temperature: -20°C bis +80°C  
 Working pressure: max. 10 bar

für geölte und ungeölte Druckluft

for lubricated and non-lubricated compressed air



ITV	G	L1	L2	L3	ØD	B	sw1	sw2	NI/min *
304031	G1/8	22	35	24	4,5	15	13	12	243

\*Ermittlung der Durchflusswerte bei 6 bar / Evaluation of flow rate at 6 bar