

Drosselrückschlagventil

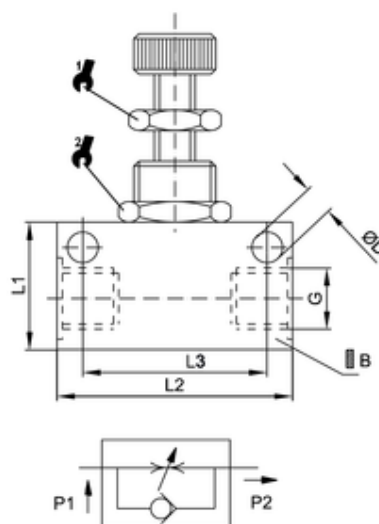
Unidirectional Flow Regulator

Körper: Aluminium
 O-Ring: NBR
 zyl. Gewinde: DIN EN ISO 228
 Betriebstemperatur: -20°C bis +80°C
 Betriebsdruck: max. 10 bar

Body: Aluminium
 O-Rings: NBR
 cyl. Threads: DIN EN ISO 228
 Working temperature: -20°C bis +80°C
 Working pressure: max. 10 bar

für geölte und ungeölte Druckluft

for lubricated and non-lubricated compressed air



ITV	G	L1	L2	L3	ØD	B	sw1	sw2	NI/min *
304032	G1/4	30	40	24	4,5	20	15	12	300

*Ermittlung der Durchflusswerte bei 6 bar / Evaluation of flow rate at 6 bar