

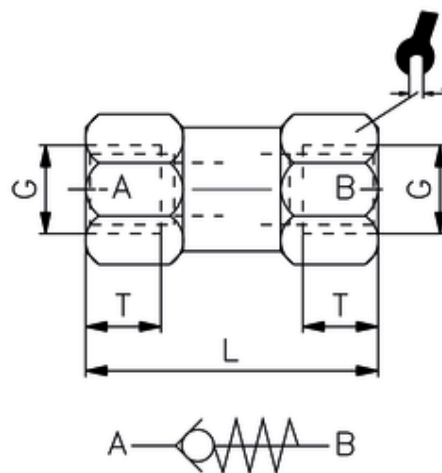
Rückschlagventil Edelstahl

Non-return valve stainless steel

Druckbereich - pressure range
 Öffnungsdruck - opening pressure
 Betriebstemperatur - operating temperature
 Gehäuse - body
 Feder - spring
 O-Ring - o-ring

2-10 bar
 ca. 0,2 bar
 -10°C bis +150°C
 AISIS 316L
 AISI 302
 FKM

2-10 bar
 ca. 0,2 bar
 -10°C to +150°C
 AISI 316L
 AISI 302
 FKM



<i>ITV</i>	<i>G</i>	<i>T</i>	<i>L</i>	<i>NI/min</i>	<i>SW</i>
304052-ES	G1/8	8	40	920	13