

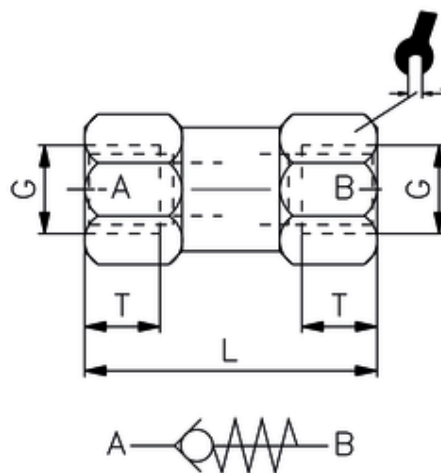
# Rückschlagventil Edelstahl

Non-return valve stainless steel

Druckbereich - pressure range  
 Öffnungsdruck - opening pressure  
 Betriebstemperatur - operating temperature  
 Gehäuse - body  
 Feder - spring  
 O-Ring - o-ring

2-10 bar  
 ca. 0,2 bar  
 -10°C bis +150°C  
 AISIS 316L  
 AISI 302  
 FKM

2-10 bar  
 ca. 0,2 bar  
 -10°C to +150°C  
 AISI 316L  
 AISI 302  
 FKM



ITV	G	T	L	Nl/min	SW
304053-ES	G1/4	9	48	2200	16