

# Rückschlagventil

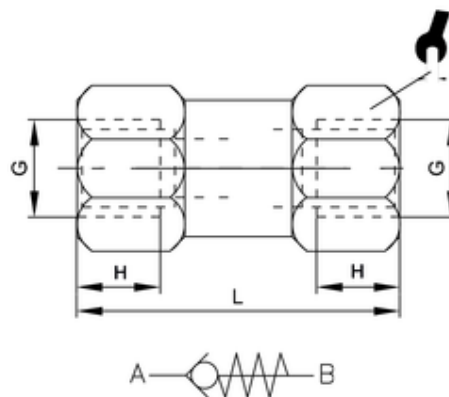
Messing vernickelt Sechskant  
Non-return valve, brass nickel-plated, with hexagon

Körper: CW614N vernickelt  
O-Ring: NBR  
zyl. Gewinde: DIN EN ISO 228  
Betriebstemperatur: -10°C bis +70°C  
Betriebsdruck: max. 10 bar

Body: CW614N nickel-plated  
O-Rings: NBR  
cyl. Threads: DIN EN ISO 228  
Working temperature: -10°C up to +70°C  
Working pressure: max. 10 bar

für geölte und ungeölte Druckluft

for lubricated and non-lubricated compressed air



ITV	G	H	L	SW	NI/min *
304053	G1/4	9	42,5	16	1600

\*Ermittlung der Durchflusswerte bei 6 bar / Evaluation of flow rate at 6 bar