

Rückschlagventil

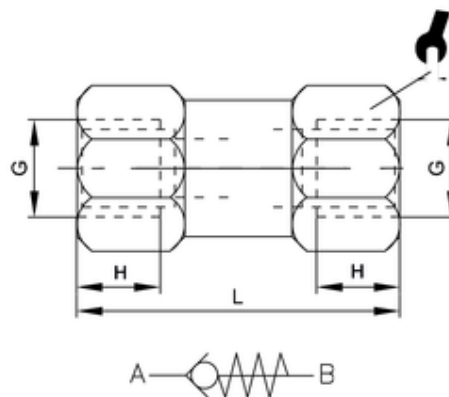
Messing vernickelt Sechskant
Non-return valve, brass nickel-plated, with hexagon

Körper: CW614N vernickelt
O-Ring: NBR
zyl. Gewinde: DIN EN ISO 228
Betriebstemperatur: -10°C bis +70°C
Betriebsdruck: max. 10 bar

Body: CW614N nickel-plated
O-Rings: NBR
cyl. Threads: DIN EN ISO 228
Working temperature: -10°C up to +70°C
Working pressure: max. 10 bar

für geölte und ungeölte Druckluft

for lubricated and non-lubricated compressed air



ITV	G	H	L	SW	NI/min *
304054	G3/8	12	51	20	2430

*Ermittlung der Durchflusswerte bei 6 bar / Evaluation of flow rate at 6 bar