

## 119

Schlauchtülle konisch  
Male hose adapter con.

**Betriebstemperatur:** max. 150°C

**Betriebsdruck:** bis 60bar

**Werkstoff:** CW614N und CW617N  
blank/ vernickelt

**Gewinde:** zyl. Gewinde DIN EN ISO 228  
kon. Gewinde DIN EN 10226  
metr. Gewinde DIN ISO 262

**Medium:** pneumatische, ölhydraulische und hydraulische Kreisläufe

abhängig vom Temperaturbereich des eingesetzten Schlauches/ Rohres  
abhängig vom Druckbereich des eingesetzten Schlauches/ Rohres und der verwendeten Temperatur

**Operating temperature:** max. 150°C

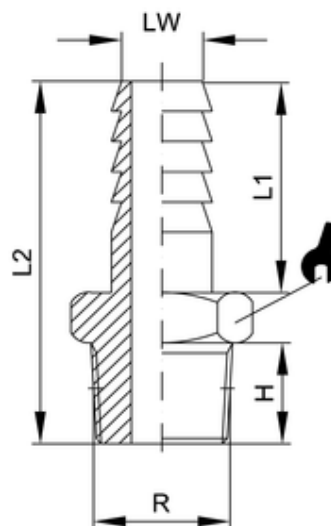
**Operating pressure:** up to 60bar

**Material:** CW614N and CW617N  
posished/ nickel-plated

**Thread:** cyl. thread DIN EN ISO 228  
con. thread DIN EN ISO 10226  
metr. thread DIN ISO 262

**Medium:** pneumatic, oil-hydraulic and hydraulic circuits

dependent on temperature range of tube/ pipe used  
dependent on pressure range of tube/ pipe used and used temperature



ITV	LW	R	H	L1	L2	SW
30410	9	R3/8	11,5	19	35,5	17