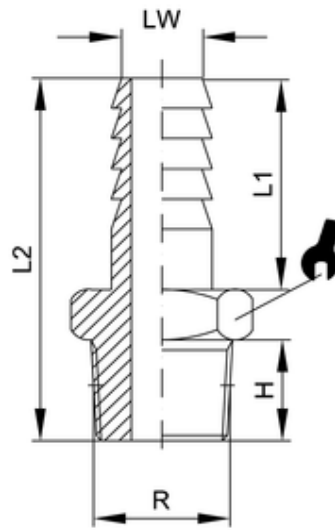


Schlauchtülle konisch
Male hose adapter con.
Portagomma maschio conico



ITV	LW	R	H	L1	L2	sw
30414	10	R3/8	11,5	20	36,5	17

Betriebstemperatur:	max. 150°C	abhängig vom Temperaturbereich des eingesetzten Schlauches/ Rohres
Betriebsdruck:	bis 60bar	abhängig vom Druckbereich des eingesetzten Schlauches/ Rohres und der verwendeten Temperatur
Werkstoff:	CW614N und CW617N blank/ vernickelt	
Gewinde:	zyl. Gewinde DIN EN ISO 228 kon. Gewinde DIN EN 10226 metr. Gewinde DIN ISO 262	
Medium:	pneumatische, ölhydraulische und hydraulische Kreisläufe	
Operating temperature:	max. 150°C	dependent on temperature range of tube/ pipe used
Operating pressure:	up to 60bar	dependent on pressure range of tube/ pipe used and used temperature
Material:	CW614N and CW617N polished/ nickel-plated	
Thread:	cyl. thread DIN EN ISO 228 con. thread DIN EN ISO 10226 metr. thread DIN ISO 262	
Medium:	pneumatic, oil-hydraulic and hydraulic circuits	