

119

Schlauchtülle konisch
Male hose adapter con.

Betriebstemperatur: max. 150°C

Betriebsdruck: bis 60bar

Werkstoff: CW614N und CW617N
blank/ vernickelt

Gewinde: zyl. Gewinde DIN EN ISO 228
kon. Gewinde DIN EN 10226
metr. Gewinde DIN ISO 262

Medium: pneumatische, ölhydraulische und
hydraulische Kreisläufe

abhängig vom Temperaturbereich des
eingesetzten Schlauches/ Rohres
abhängig vom Druckbereich des
eingesetzten Schlauches/ Rohres
und der verwendeten Temperatur

Operating temperature: max. 150°C

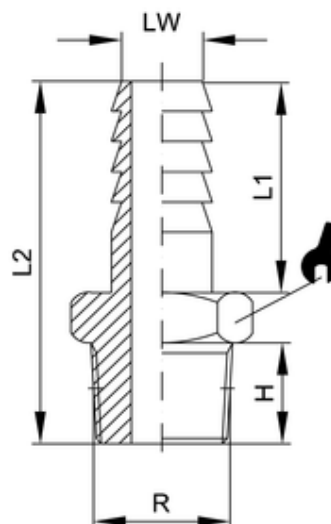
Operating pressure: up to 60bar

Material: CW614N and CW617N
poshied/ nickel-plated

Thread: cyl. thread DIN EN ISO 228
con. thread DIN EN ISO 10226
metr. thread DIN ISO 262

Medium: pneumatic, oil-hydraulic and
hydraulic circuits

dependent on temperature range
of tube/ pipe used
dependent on pressure range of
tube/ pipe used and used temperature



ITV	LW	R	H	L1	L2	SW
30419	14	R3/8	11,5	22	38,5	17