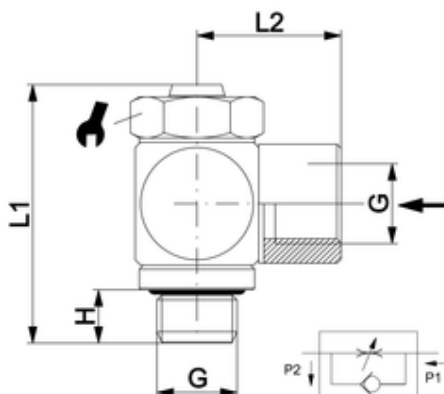


Drosselrückschlagventil mit Innengewinde Edelstahl

Typ A Zuluft drosselbar

Unidirectional flow regulator, Inox, Type A for valves (female thread)

Regolatore di flusso unidirezionale per valvola con anello femmina - Inox



ITV	G	H	L1	L2	sw	NI/min*
304402-ES	G1/8	6,5	31,5	17,5	14	310

Körper:	AISI 316Ti
Body:	AISI 316Ti
Corpo:	AISI 316Ti
O-Ring:	FKM
O-ring:	FKM
O-Ring:	FKM
zyl. Gewinde:	DIN EN ISO 228
cyl. Threads:	DIN EN ISO 228
Filettatura:	gas cilindrica ISO 228
Betriebstemperatur:	-20 °C bis +150 °C
Working temperature:	-20 °C up to +150 °C
Temperatura di esercizio:	da -20 °C a +150 °C
Betriebsdruck:	0,2 bis 10 bar
Working pressure:	0,2 up to 10 bar
Pressione di esercizio:	da 0,2 a 10 bar
Für geölte und ungeölte Druckluft.	
For lubricated and non-lubricated compressed air.	
Per aria compressa sia lubrificata che non.	