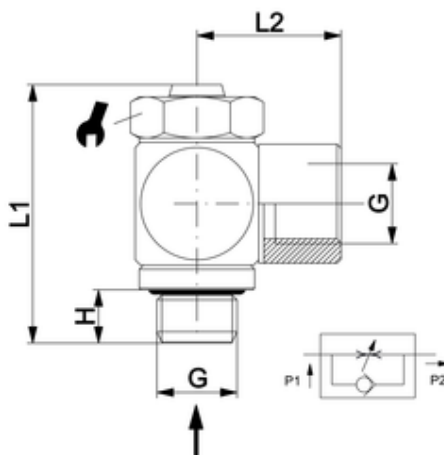


# Drosselrückschlagventil mit Innengewinde Edelstahl

Typ B Abluft drosselbar

Unidirectional flow regulator, Inox, Type B for cylinders (female thread)

Regolatore di flusso unidirezionale per cilindro con anello femmina - Inox



| ITV       | G    | H   | L1   | L2   | sw | NI/min* |
|-----------|------|-----|------|------|----|---------|
| 304502-ES | G1/8 | 6,5 | 31,5 | 17,5 | 14 |         |

|                                                   |                        |
|---------------------------------------------------|------------------------|
| Körper:                                           | AISI 316Ti             |
| Body:                                             | AISI 316Ti             |
| Corpo:                                            | AISI 316Ti             |
| O-Ring:                                           | FKM                    |
| O-ring:                                           | FKM                    |
| O-Ring:                                           | FKM                    |
| zyl. Gewinde:                                     | DIN EN ISO 228         |
| cyl. Threads:                                     | DIN EN ISO 228         |
| Filettatura:                                      | gas cilindrica ISO 228 |
| Betriebstemperatur:                               | -20 °C bis +150 °C     |
| Working temperature:                              | -20 °C up to +150 °C   |
| Temperatura di esercizio:                         | da -20 °C a +150 °C    |
| Betriebsdruck:                                    | 0,2 bis 10 bar         |
| Working pressure:                                 | 0,2 up to 10 bar       |
| Pressione di esercizio:                           | da 0,2 a 10 bar        |
| Für geölte und ungeölte Druckluft.                |                        |
| For lubricated and non-lubricated compressed air. |                        |
| Per aria compressa sia lubrificata che non.       |                        |