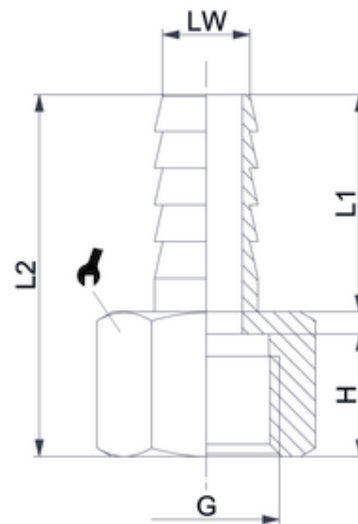
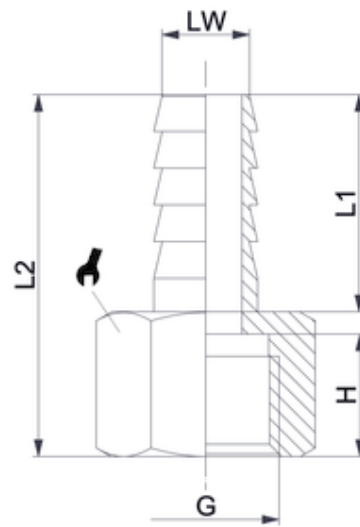


Schlauchtülle mit Innengewinde  
Female hose adapter  
Portagomma femmina



ITV	LW	G	H	L1	L2	sw
30505	9	G1/4	11	19,5	32,5	17

<b>Betriebstemperatur:</b>	max. 150°C	abhängig vom Temperaturbereich des eingesetzten Schlauches/ Rohres
<b>Betriebsdruck:</b>	bis 60bar	abhängig vom Druckbereich des eingesetzten Schlauches/ Rohres und der verwendeten Temperatur
<b>Werkstoff:</b>	CW614N und CW617N blank/ vernickelt	
<b>Gewinde:</b>	zyl. Gewinde DIN EN ISO 228 kon. Gewinde DIN EN 10226 metr. Gewinde DIN ISO 262	
<b>Medium:</b>	pneumatische, ölhydraulische und hydraulische Kreisläufe	

**Operating temperature:** max. 150°C  
dependent on temperature range of tube/ pipe used

**Operating pressure:** *up to 60bar* *dependent on pressure range of tube/ pipe used and used temperature*

**Material:** *CW614N and CW617N  
polished/ nickel-plated*

---

**Thread:** *cyl. thread DIN EN ISO 228  
con. thread DIN EN ISO 10226  
metr. thread DIN ISO 262*

---

**Medium:** *pneumatic, oil-hydraulic and  
hydraulic circuits*