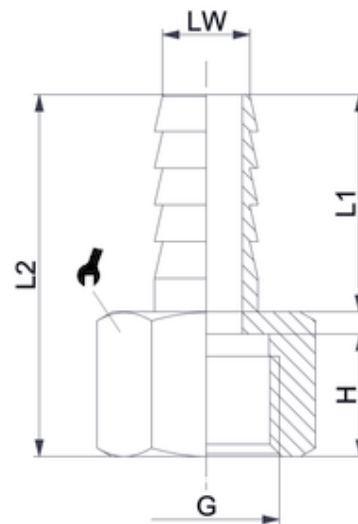
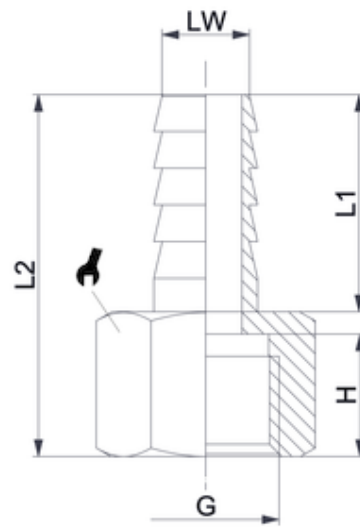


Schlauchtülle mit Innengewinde
 Female hose adapter
 Portagomma femmina



ITV	LW	G	H	L1	L2	sw
30527	25	G3/4	15	30	47,5	29

Betriebstemperatur:	max. 150°C	abhängig vom Temperaturbereich des eingesetzten Schlauches/ Rohres
Betriebsdruck:	bis 60bar	abhängig vom Druckbereich des eingesetzten Schlauches/ Rohres und der verwendeten Temperatur
Werkstoff:	CW614N und CW617N blank/ vernickelt	
Gewinde:	zyl. Gewinde DIN EN ISO 228 kon. Gewinde DIN EN 10226 metr. Gewinde DIN ISO 262	
Medium:	pneumatische, ölhydraulische und hydraulische Kreisläufe	

Operating temperature: max. 150°C
 dependent on temperature range of tube/ pipe used

Operating pressure: *up to 60bar* *dependent on pressure range of tube/ pipe used and used temperature*

Material: *CW614N and CW617N
polished/ nickel-plated*

Thread: *cyl. thread DIN EN ISO 228
con. thread DIN EN ISO 10226
metr. thread DIN ISO 262*

Medium: *pneumatic, oil-hydraulic and
hydraulic circuits*