

Doppelnippel lösbar

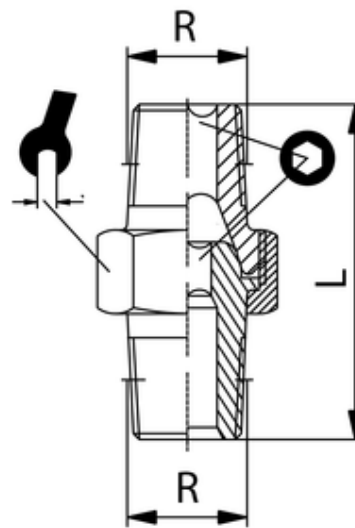
Blank, konisch
Detachable conical double nipple, uncoated

Betriebstemperatur: max. 150°C
Betriebsdruck: bis 60bar
Werkstoff: Messing vernickelt/ blank
Gewinde: zyl. Gewinde DIN 3852
 kon. Gewinde DIN 3858
Medium: Luft, Wasser, Öl, Dampf, etc.

CW614N und CW617N

Operating temperature: max. 150°C
Operating pressure: up to 60bar
Material: brass nickel-plated/ polished
Thread: cyl. thread DIN 3852
 con. thread DIN 3858
Medium: Air, water, oil, steam, etc.

CW614N and CW617N



ITV	R	L	SW	iSW
306002	R1/8	27,5	15	5