

# Doppelnippel lösbar

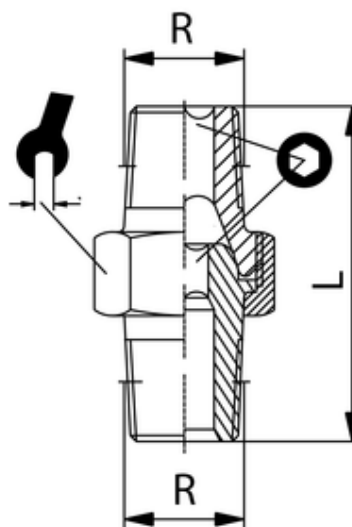
Blank, konisch  
Detachable conical double nipple, uncoated

**Betriebstemperatur:** max. 150°C  
**Betriebsdruck:** bis 60bar  
**Werkstoff:** Messing vernickelt/ blank  
**Gewinde:** zyl. Gewinde DIN 3852  
 kon. Gewinde DIN 3858  
**Medium:** Luft, Wasser, Öl, Dampf, etc.

CW614N und CW617N

**Operating temperature:** max. 150°C  
**Operating pressure:** up to 60bar  
**Material:** brass nickel-plated/ polished  
**Thread:** cyl. thread DIN 3852  
 con. thread DIN 3858  
 Medium: Air, water, oil, steam, etc.

CW614N and CW617N



ITV	R	L	SW	isw
306012	R1	65	46	19