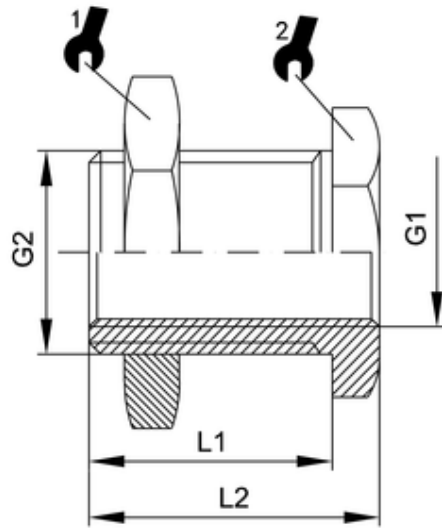


Schottverschraubung

Schottverschraubung
Bulkhead union
Passaparete



ITV	G1	G2	L1	L2	sw1	sw2
30602-ES	G1/8	M16x1,5	14	18	22	19

Betriebstemperatur: -20 °C bis +150 °C

Betriebsdruck: bis 150 bar

Werkstoffe: Edelstahl 1.4404 (AISI 316L)

Dichtungen FKM

Gewinde: DIN 3852

DIN 3858

Einsatzbereiche: Pneumatik, Nahrungsmittelindustrie, chem. u. pharm. Industrie

Operating temperature: -20 °C to +150 °C

Operating pressure: up to 150 bar

Materials: Stainless steel 1.4404 (AISI 316L)

Seals FKM

Thread: DIN 3852

DIN 3858

Application: Pneumatics, food industry, chemical and pharmaceutical industry