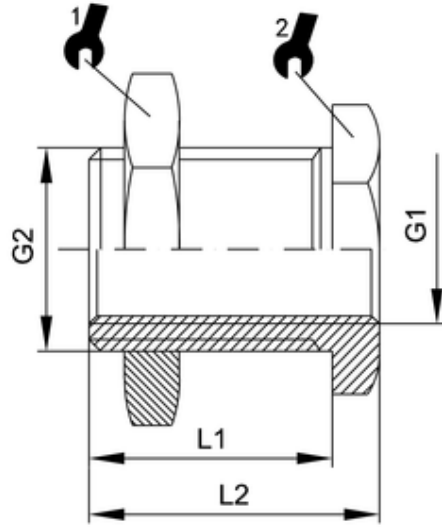


Schottverschraubung
Bulkhead union
Passaparete femmina



ITV	G1	G2	L1	L2	sw1	sw2
30603-1	G1/4	M20x1,5	21	25	27	24

Betriebstemperatur: max. 150°C
abhängig vom Temperaturbereich des eingesetzten Schlauches/ Rohres

Betriebsdruck: bis 60bar
abhängig vom Druckbereich des eingesetzten Schlauches/ Rohres und der verwendeten Temperatur

Werkstoff: CW614N und CW617N
blank/ vernickelt

Gewinde: zyl. Gewinde DIN EN ISO 228
kon. Gewinde DIN EN 10226
metr. Gewinde DIN ISO 262

Medium: pneumatische, ölhydraulische und hydraulische Kreisläufe

Operating temperature: max. 150°C
dependent on temperature range of tube/ pipe used

Operating pressure: up to 60bar
dependent on pressure range of tube/ pipe used and used temperature

Material: CW614N and CW617N
polished/ nickel-plated

Thread: cyl. thread DIN EN ISO 228
con. thread DIN EN ISO 10226
metr. thread DIN ISO 262

Medium: pneumatic, oil-hydraulic and hydraulic circuits