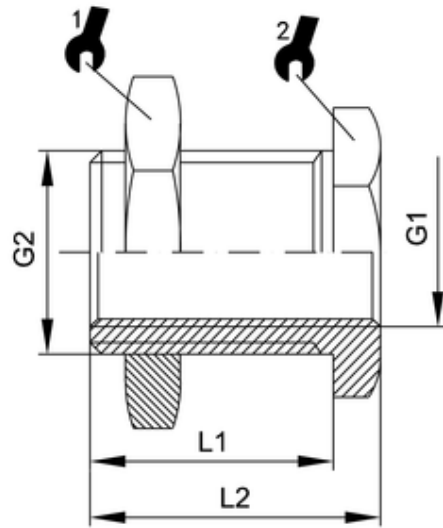


# Schottverschraubung

Schottverschraubung  
Bulkhead union  
Passaparete



ITV	G1	G2	L1	L2	sw1	sw2
30605-ES	G1/2	M28x1,5	27	33	36	32

**Betriebstemperatur:** -20 °C bis +150 °C

**Betriebsdruck:** bis 150 bar

**Werkstoffe:** Edelstahl 1.4404 (AISI 316L)

Dichtungen FKM

**Gewinde:** DIN 3852

DIN 3858

**Einsatzbereiche:** Pneumatik, Nahrungsmittelindustrie, chem. u. pharm. Industrie

**Operating temperature:** -20 °C to +150 °C

**Operating pressure:** up to 150 bar

**Materials:** Stainless steel 1.4404 (AISI 316L)

Seals FKM

**Thread:** DIN 3852

DIN 3858

**Application:** Pneumatics, food industry, chemical and pharmaceutical industry