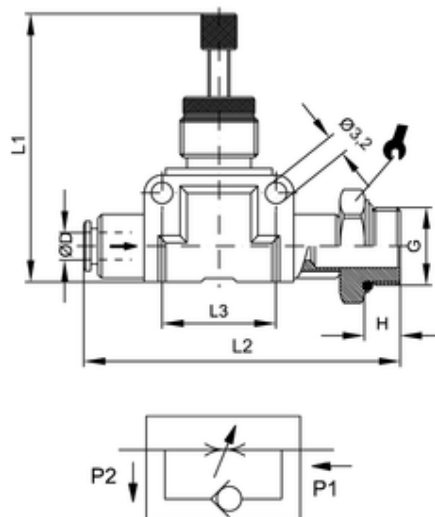


# Drosselrückschlagventil Kunststoff

Steck-, Einschraubanschluss

Acetal line flow regulator

Regolatore di flusso per valvola in linea con corpo in resina acetica



ITV	ØD	G	H	L1	L2	L3	sw	NI/min*
350405	8	G1/4	6,5	46	55	16	16	340

Körper:	Kunststoff
Body:	Plastics
Corpo:	resina acetica
O-Ring:	NBR
O-ring:	NBR
O-Ring:	NBR 70 SH
zyl. Gewinde:	DIN EN ISO 228
cyl. Threads:	DIN EN ISO 228
Filettatura:	gas cilindrica ISO 228
Betriebstemperatur:	-20 °C bis +70 °C
Working temperature:	-20 °C up to +70 °C
Temperatura di esercizio:	da -20 °C a +70 °C
Betriebsdruck:	max. 10 bar
Working pressure:	max. 10 bar
Pressione di esercizio:	max. 10 bar
Für geölte und ungeölte Druckluft.	
For lubricated and non-lubricated compressed air.	
Per aria compressa sia lubrificata che non.	

für Zuluft / for valves / per valvola