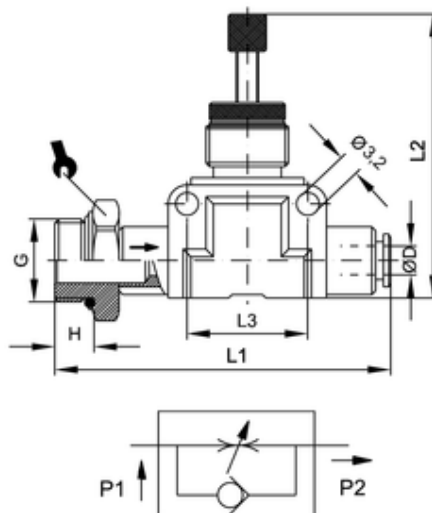


# Drosselrückschlagventil Kunststoff

Einschraub-, Steckanschluss

Acetal Line Flow Regulator

Regolatore di flusso per cilindro in linea con corpo in resina acetalica



ITV	ØD	G	H	L1	L2	L3	sw	NI/min*
360400	4	M5	4	35	43	13	9	110

Körper:	Kunststoff
Body:	Plastics
Corpo:	Resina acetalica
O-Ring:	NBR
O-ring:	NBR
O-Ring:	NBR 70 SH
zyl. Gewinde:	DIN EN ISO 228
cyl. Threads:	DIN EN ISO 228
Filettatura:	gas cilindrica ISO 228
Betriebstemperatur:	-20 °C bis +70 °C
Working temperature:	-20 °C up to +70 °C
Temperatura di esercizio:	da -20 °C a +70 °C
Betriebsdruck:	max. 10 bar
Working pressure:	max. 10 bar
Pressione di esercizio:	max. 10 bar
Für geölte und ungeölte Druckluft.	
For lubricated and non-lubricated compressed air.	
Per aria compressa sia lubrificata che non.	

für Abluft / for cylinders / per cilindro