

# Drosselrückschlagventil Kunststoff

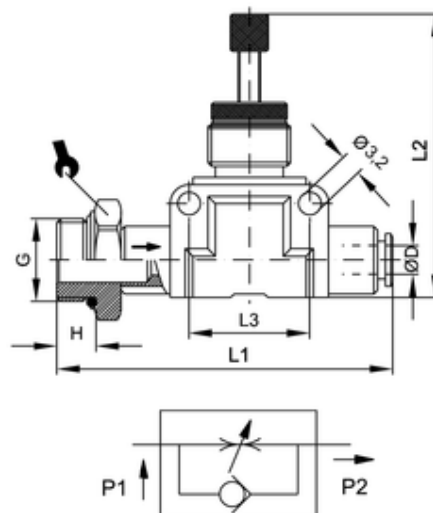
Einschraub-, Steckanschluss  
Acetal Line Flow Regulator

Körper: Kunststoff  
O-Ring: NBR  
zyl. Gewinde: DIN EN ISO 228  
Betriebstemperatur: -20°C bis +70°C  
Betriebsdruck: max. 10 bar

Body: Plastics  
O-Rings: NBR  
cyl. Threads: DIN EN ISO 228  
Working temperature: -20°C up to +70°C  
Working pressure: max. 10 bar

für geölte und ungeölte Druckluft

for lubricated and non-lubricated compressed air



ITV	ØD	G	H	L1	L2	L3	sw	NI/min *
360401	4	G1/8	5	35	43	13	13	140

\*Ermittlung der Durchflusswerte bei 6 bar / Evaluation of flow rate at 6 bar

für Abluft / for Cylinders