

# 116

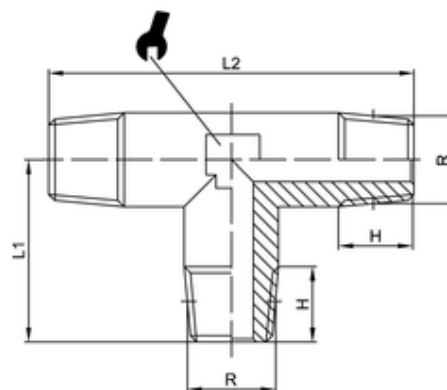
T-Stück konisch  
Male tee con.

**Betriebstemperatur:** max. 150°C  
**Betriebsdruck:** bis 60bar  
**Werkstoff:** CW614N und CW617N  
 blank/ vernickelt  
**Gewinde:** zyl. Gewinde DIN EN ISO 228  
 kon. Gewinde DIN EN 10226  
 metr. Gewinde DIN ISO 262  
**Medium:** pneumatische, ölhydraulische und  
 hydraulische Kreisläufe

abhängig vom Temperaturbereich des  
 eingesetzten Schlauches/ Rohres  
 abhängig vom Druckbereich des  
 eingesetzten Schlauches/ Rohres  
 und der verwendeten Temperatur

**Operating temperature:** max. 150°C  
**Operating pressure:** up to 60bar  
**Material:** CW614N and CW617N  
 posished/ nickel-plated  
**Thread:** cyl. thread DIN EN ISO 228  
 con. thread DIN EN ISO 10226  
 metr. thread DIN ISO 262  
**Medium:** pneumatic, oil-hydraulic and  
 hydraulic circuits

dependent on temperature range  
 of tube/ pipe used  
 dependent on pressure range of  
 tube/ pipe used and used temperature



ITV	R	H	L1	L2	SW
40106	R1/2	14	31	62	21