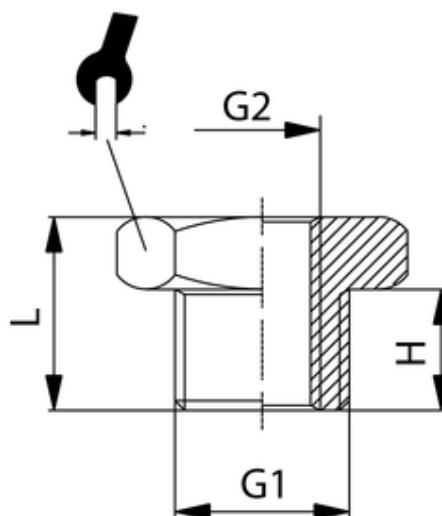


# Reduzierung

Reduzierung

Reducer

Riduzione cilindrica M.F.



ITV	G1	G2	H	L	sw
401311	G3/4	G1/4	12	19	32

**Betriebstemperatur:** max. 150°C

**Betriebsdruck:** bis 60bar

**Werkstoff:** Messing vernickelt/ blank CW614N und CW617N

**Gewinde:** zyl. Gewinde DIN 3852

kon. Gewinde DIN 3858

**Medium:** Luft, Wasser, Öl, Dampf, etc.

**Operating temperature:** max. 150°C

**Operating pressure:** up to 60bar

**Material:** brass nickel-plated/ polished CW614N and CW617N

**Thread:** cyl. thread DIN 3852

con. thread DIN 3858

**Medium:** Air, water, oil, steam, etc.