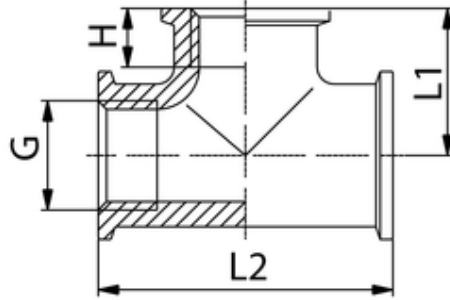


# T-Stück - blank

T-Stück - blank  
Female t - uncoated  
T- F.F.F., giallo



ITV	G	H	L1	L2
401614	G3/8	12	22,5	44

<b>Betriebstemperatur:</b>	max. 150°C		
<b>Betriebsdruck:</b>	bis 60bar		
<b>Werkstoff:</b>	Messing vernickelt/ blank	CW614N und CW617N	
<b>Gewinde:</b>	zyl. Gewinde DIN 3852 kon. Gewinde DIN 3858		
<b>Medium:</b>	Luft, Wasser, Öl, Dampf, etc.		

<b>Operating temperature:</b>	max. 150°C		
<b>Operating pressure:</b>	up to 60bar		
<b>Material:</b>	brass nickel-plated/ polished	CW614N and CW617N	
<b>Thread:</b>	cyl. thread DIN 3852 con. thread DIN 3858		
<b>Medium:</b>	Air, water, oil, steam, etc.		