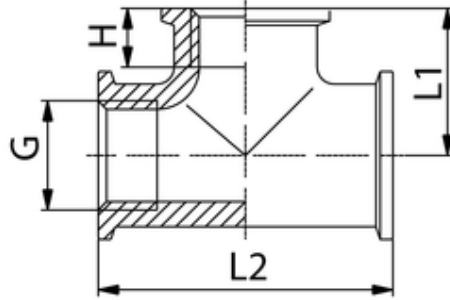


T-Stück - blank

T-Stück - blank
Female t - uncoated
T- F.F.F., giallo



ITV	G	H	L1	L2
401616	G3/4	15	29,5	59

Betriebstemperatur:	max. 150°C		
Betriebsdruck:	bis 60bar		
Werkstoff:	Messing vernickelt/ blank	CW614N und CW617N	
Gewinde:	zyl. Gewinde DIN 3852 kon. Gewinde DIN 3858		
Medium:	Luft, Wasser, Öl, Dampf, etc.		

Operating temperature:	max. 150°C		
Operating pressure:	up to 60bar		
Material:	brass nickel-plated/ polished	CW614N and CW617N	
Thread:	cyl. thread DIN 3852 con. thread DIN 3858		
Medium:	Air, water, oil, steam, etc.		