

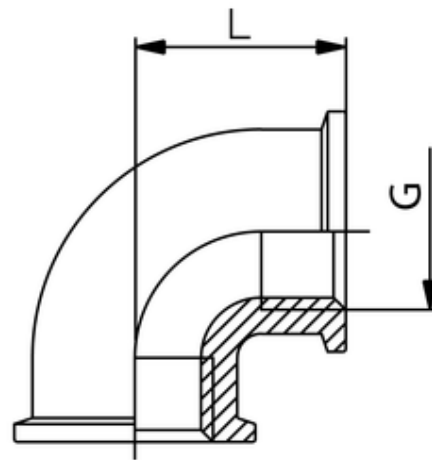
# Winkel 90°

Blank, Innen-Innengewinde  
Female elbow 90°, uncoated

**Betriebstemperatur:** max. 150°C  
**Betriebsdruck:** bis 60bar  
**Werkstoff:** Messing vernickelt/ blank CW614N und CW617N  
**Gewinde:** zyl. Gewinde DIN 3852  
 kon. Gewinde DIN 3858

**Medium:** Luft, Wasser, Öl, Dampf, etc.

**Operating temperature:** max. 150°C  
**Operating pressure:** up to 60bar  
**Material:** brass nickel-plated/ polished CW614N and CW617N  
**Thread:** cyl. thread DIN 3852  
 con. thread DIN 3858  
**Medium:** Air, water, oil, steam, etc.



ITV	G	H	L1	L2
401638	G1 1/4	19	46,5	46,5