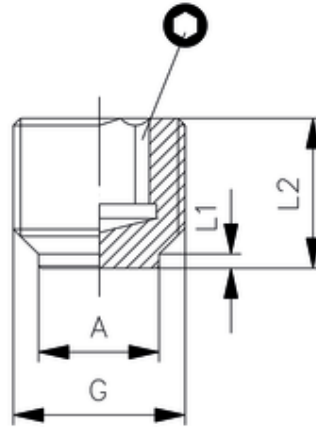


Verschlussschraube zylindrisch

vernickelt, Innensechskant ohne Bund

Parallel male plug

Tappo cilindrico a scomparsa con esagono incassato



ITV	G	A	L1	L2	isw
401734	G3/8	14,5	3,5	12,5	8

Betriebstemperatur:	max. 150°C
Betriebsdruck:	bis 60bar
Werkstoff:	Messing vernickelt/ blank CW614N und CW617N
Gewinde:	zyl. Gewinde DIN 3852 kon. Gewinde DIN 3858
Medium:	Luft, Wasser, Öl, Dampf, etc.

Operating temperature:	max. 150°C
Operating pressure:	up to 60bar
Material:	brass nickel-plated/ polished CW614N and CW617N
Thread:	cyl. thread DIN 3852 con. thread DIN 3858
Medium:	Air, water, oil, steam, etc.