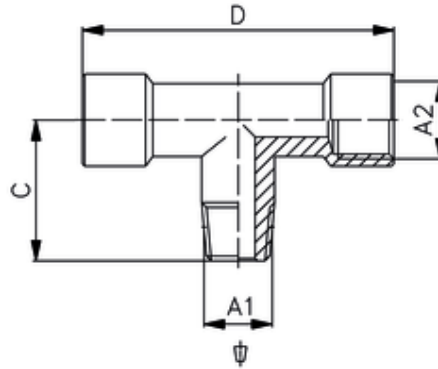


# T-Stück

2x IG, 1x AG konisch  
Centre male, T conical  
Raccordo a T F.M.F.



ITV	A1	A2	C	D
40402-ES	R1/8	G1/8	18	38

<b>Betriebstemperatur:</b>	-20 °C bis +150 °C
<b>Betriebsdruck:</b>	bis 150 bar
<b>Werkstoffe:</b>	Edelstahl 1.4404 (AISI 316L)
<b>Gewinde:</b>	Dichtungen FKM DIN 3852 DIN 3858
<b>Einsatzbereiche:</b>	Pneumatik, Nahrungsmittelindustrie, chem. u. pharm. Industrie
<b>Operating temperature:</b>	-20 °C to +150 °C
<b>Operating pressure:</b>	up to 150 bar
<b>Materials:</b>	Stainless steel 1.4404 (AISI 316L)
<b>Thread:</b>	Seals FKM DIN 3852 DIN 3858
<b>Application:</b>	Pneumatics, food industry, chemical and pharmaceutical industry