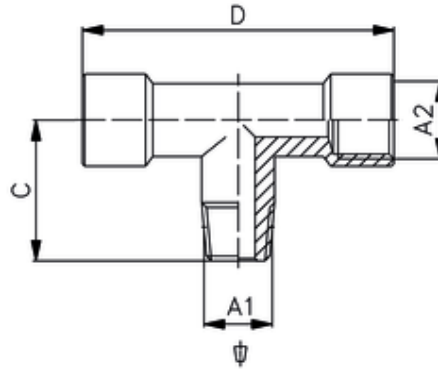


# T-Stück

2x IG, 1x AG konisch  
Centre male, T conical  
Raccordo a T F.M.F.



ITV	A1	A2	C	D
40403-ES	R1/4	G1/4	21,5	52

**Betriebstemperatur:** -20 °C bis +150 °C

**Betriebsdruck:** bis 150 bar

**Werkstoffe:** Edelstahl 1.4404 (AISI 316L)

Dichtungen FKM

**Gewinde:** DIN 3852

DIN 3858

**Einsatzbereiche:** Pneumatik, Nahrungsmittelindustrie, chem. u. pharm. Industrie

**Operating temperature:** -20 °C to +150 °C

**Operating pressure:** up to 150 bar

**Materials:** Stainless steel 1.4404 (AISI 316L)

Seals FKM

**Thread:** DIN 3852

DIN 3858

**Application:** Pneumatics, food industry, chemical and pharmaceutical industry