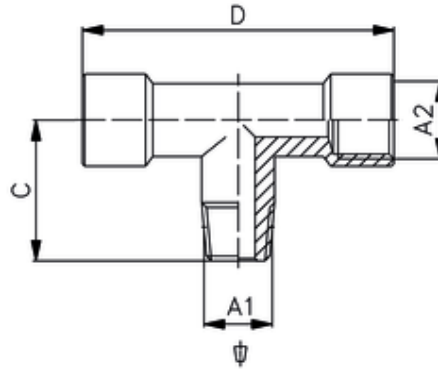


T-Stück

2x IG, 1x AG konisch
Centre male, T conical
Raccordo a T F.M.F.



| ITV | A1 | A2 | C | D |
|----------|------|------|----|----|
| 40405-ES | R1/2 | G1/2 | 31 | 68 |

Betriebstemperatur: -20 °C bis +150 °C

Betriebsdruck: bis 150 bar

Werkstoffe: Edelstahl 1.4404 (AISI 316L)

Dichtungen FKM

Gewinde: DIN 3852

DIN 3858

Einsatzbereiche: Pneumatik, Nahrungsmittelindustrie, chem. u. pharm. Industrie

Operating temperature: -20 °C to +150 °C

Operating pressure: up to 150 bar

Materials: Stainless steel 1.4404 (AISI 316L)

Seals FKM

Thread: DIN 3852

DIN 3858

Application: Pneumatics, food industry, chemical and pharmaceutical industry