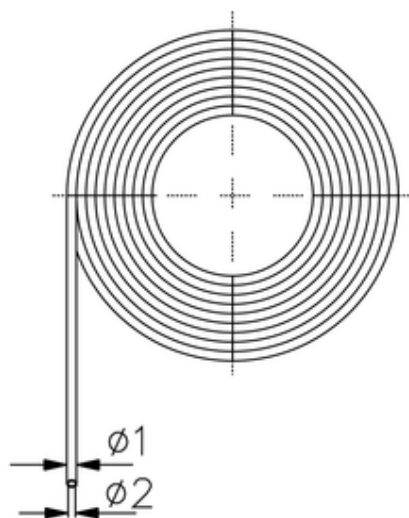


PTFE

Druckluftschlauch aus Teflon
Teflon tube

<i>ITV</i>	<i>$\varnothing 1$</i>	<i>$\varnothing 2$</i>
426015	10	8

Betriebstemperatur: -190 °C bis +260 °C
Operating temperature: -190 °C to +260 °C