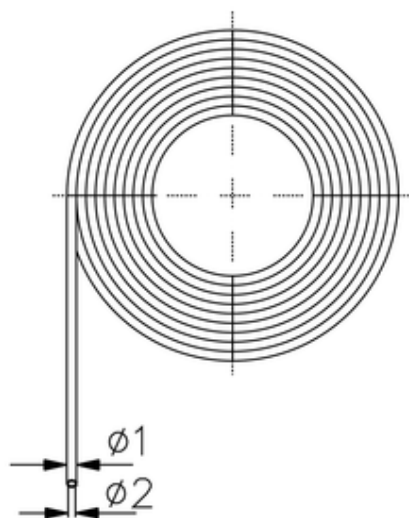


PTFE

Druckluftschlauch aus Teflon
Teflon tube**ITV**

426025

 $\varnothing 1$

19

 $\varnothing 2$

16

Betriebstemperatur: -190 °C bis +260 °C
Operating temperature: -190 °C to +260 °C