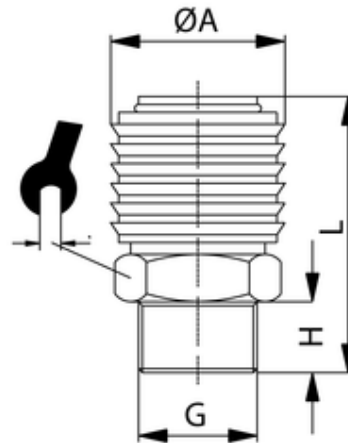


# Einhandkupplung

Außengewinde  
Coupling male

Material: Messing  
 Körper: Edelstahl  
 Federn, Sprengringe: Perbunan  
 Dichtungen: Perbunan  
 Betriebstemperatur: -20°C bis +100°C  
 Betriebsdruck: max. 35 bar  
 Medium: Druckluft, Wasser  
 zyl. Gewinde: DIN EN ISO 228

material: brass  
 body: inox  
 spring, snap rings: inox  
 sealing: perbunan  
 working temperature: -20°C to +100°C  
 working pressure: max. 35 bar  
 medium: compressed air, water  
 cyl. threads: DIN EN ISO 228



ITV	DN	G	H	ØA	L	SW
430002	7,2	G1/8	9	27	43	22