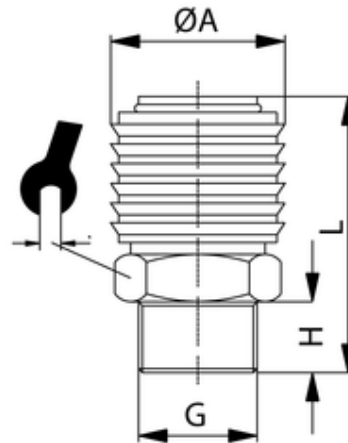


Einhandkupplung

Außengewinde
Coupling male

Material: Messing
 Körper: Edelstahl
 Federn, Sprengringe: Perbunan
 Dichtungen: Perbunan
 Betriebstemperatur: -20°C bis +100°C
 Betriebsdruck: max. 35 bar
 Medium: Druckluft, Wasser
 zyl. Gewinde: DIN EN ISO 228

material: brass
 body: inox
 spring, snap rings: inox
 sealing: perbunan
 working temperature: -20°C to +100°C
 working pressure: max. 35 bar
 medium: compressed air, water
 cyl. threads: DIN EN ISO 228



ITV	DN	G	H	ØA	L	SW
430003	7,2	G1/4	9	26,5	40	22