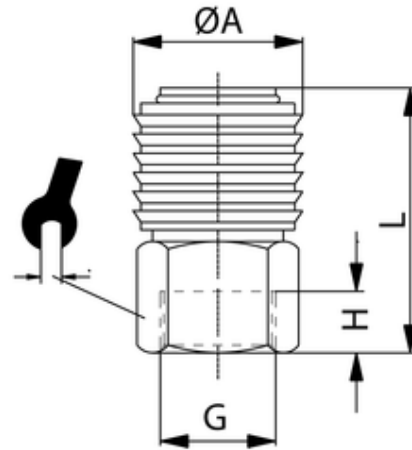


# Einhandkupplung

Innengewinde  
Coupling female

Material:  
Körper: Messing  
Federn, Sprengringe: Edelstahl  
Dichtungen: Perbunan  
Betriebstemperatur: -20°C bis +100°C  
Betriebsdruck: max. 35 bar  
Medium: Druckluft, Wasser  
zyl. Gewinde: DIN EN ISO 228

material:  
body: brass  
spring, snap rings: inox  
sealing: perbunan  
working temperature: -20°C to +100°C  
working pressure: max. 35 bar  
medium: compressed air, water  
cyl. threads: DIN EN ISO 228



ITV	DN	G	H	ØA	L	SW
430014	7,2	G3/8	9	27	43	22