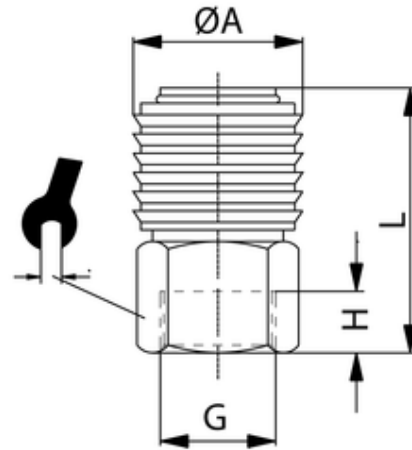


Einhandkupplung

Innengewinde
Coupling female

Material:
Körper: Messing
Federn, Sprengringe: Edelstahl
Dichtungen: Perbunan
Betriebstemperatur: -20°C bis +100°C
Betriebsdruck: max. 35 bar
Medium: Druckluft, Wasser
zyl. Gewinde: DIN EN ISO 228

material:
body: brass
spring, snap rings: inox
sealing: perbunan
working temperature: -20°C to +100°C
working pressure: max. 35 bar
medium: compressed air, water
cyl. threads: DIN EN ISO 228



ITV	DN	G	H	ØA	L	SW
430015	7,2	G1/2	12	27	46	24