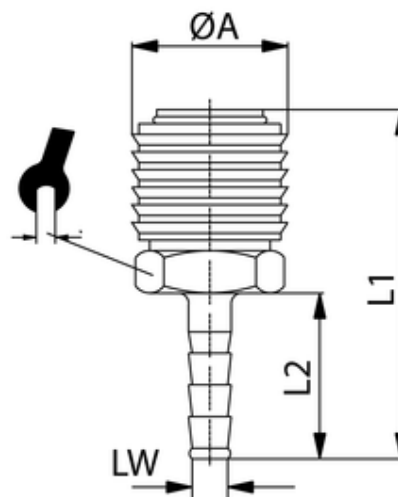


# Einhandkupplung vernickelt

mit Schlauchtülle  
Coupling with adaptor nickel plated

Material:  
Körper: Messing  
Federn, Sprengringe: Edelstahl  
Dichtungen: Perbunan  
Betriebstemperatur: -20°C bis +100°C  
Betriebsdruck: max. 35 bar  
Medium: Druckluft, Wasser

material:  
body: brass  
spring, snap rings: inox  
sealing: perbunan  
working temperature: -20°C to +100°C  
working pressure: max. 35 bar  
medium: compressed air, water



ITV	DN	LW	ØA	L1	L2	SW
430026-VN	7,2	10	27	60	25	21