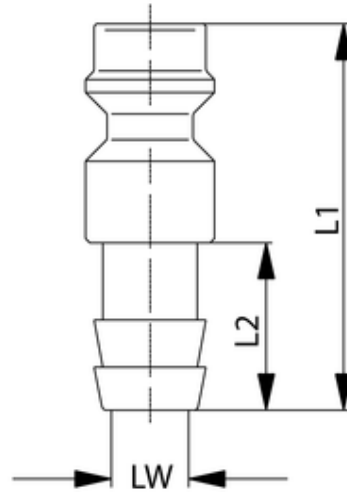


Stecknippel vernickeltmit Schlauchtülle
Coupling with adaptor nickel plated

Material: Messing
 Betriebstemperatur: -20°C bis +100°C
 Betriebsdruck: max. 35 bar
 Medium: Druckluft, Wasser

material: brass
 working temperature: -20°C to +100°C
 working pressure: max. 35 bar
 medium: compressed air, water



| <i>ITV</i> | <i>DN</i> | <i>LW</i> | <i>L1</i> | <i>L2</i> |
|------------|-----------|-----------|-----------|-----------|
| 430033-VN | 7,2 | 6 | 44 | 24 |