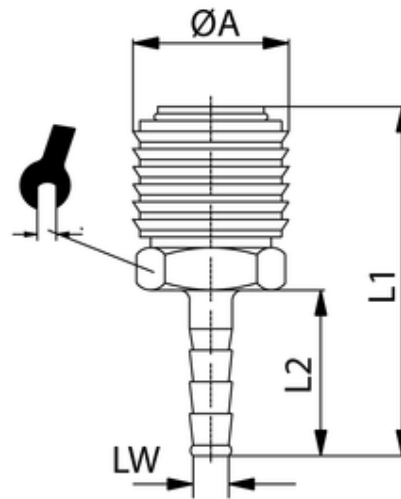


# Einhandkupplung

mit Schlauchtülle  
Coupling with adaptor

Material: Messing  
Körper: Edelstahl  
Federn, Sprengringe: Perbunan  
Dichtungen: Perbunan  
Betriebstemperatur: -20°C bis +100°C  
Betriebsdruck: max. 35 bar  
Medium: Druckluft, Wasser

material: brass  
body: inox  
spring, snap rings: inox  
sealing: perbunan  
working temperature: -20°C to +100°C  
working pressure: max. 35 bar  
medium: compressed air, water



ITV	DN	LW	ØA	L1	L2	sw
430223	5	6	16	46	17	14